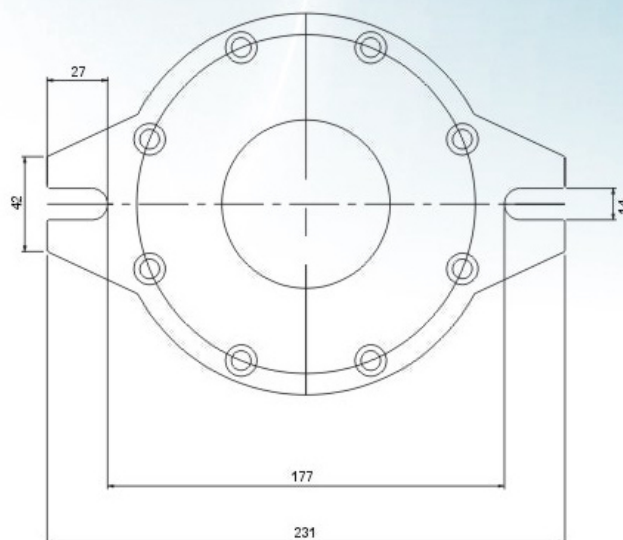
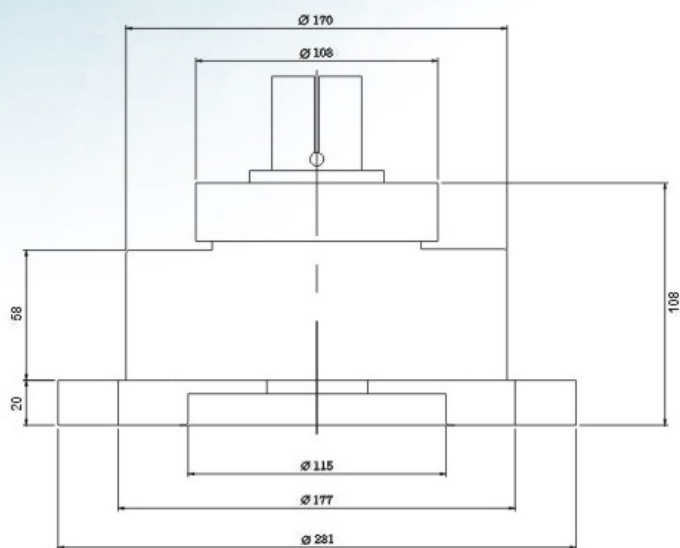
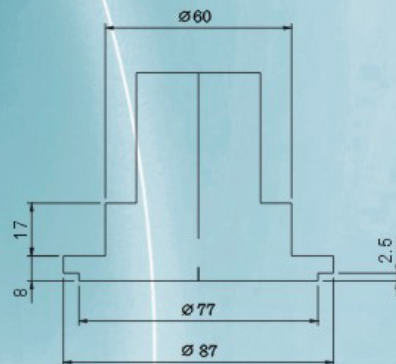


固定型內張式油壓夾頭



ITEM MODEL	極限壓力	內張範圍	重量
SHF-44E	25KG/Cm ²	φ 12~82MM	14KG

• 適用於鑽床、攻牙機及複合機、中心加工機、多站型加工機